

CODIGO ELEMÓN	CODIGO	FRECUENCIA	UNIDAD	TOLERANCIA	RANGO DE TEMPERATURA	RESISTENCIA	CL	FIGURA
---------------	--------	------------	--------	------------	----------------------	-------------	----	--------

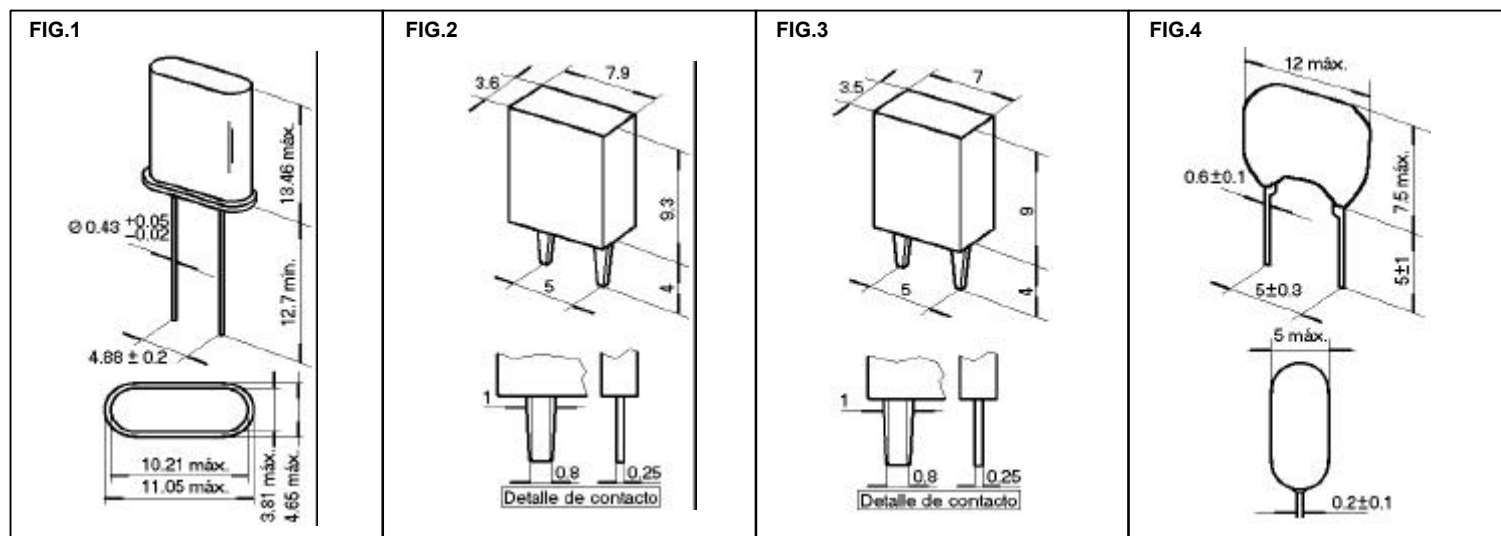
**CRISTALES DE CUARZO**

DOS9009150	HC-3.2	32.76800	KHZ	+30PPM	-20+70°C			
DOS9009180	HC-49/U	2.00000	MHZ	+30PPM	-20+70°C	550	32pf	1
DOS9009200	HC-49/U	2.45760	MHZ	+30PPM	-20+70°C	350	32pf	1
DOS9009250	HC-49/U	3.57955	MHZ	+30PPM	-20+70°C	90	18pf	1
DOS9009300	HC-49/U	3.68640	MHZ	+30PPM	-20+70°C	100	20pf	1
DOS9009350	HC-49/U	4.00000	MHZ	+30PPM	-20+70°C	100	20pf	1
DOS9009400	HC-49/U	4.19430	MHZ	+30PPM	-20+70°C	100	12pf	1
DOS9009405	HC-49/U	4.43362	MHZ	+30PPM	-20+70°C	80	16pf	1
DOS9009410	HC-49/U	4.91520	MHZ	+30PPM	-20+70°C	70	32pf	1
DOS9009440	HC-49/U	6.40000	MHZ	+30PPM	-20+70°C	40	32pf	1
DOS9009443	HC-49/U	7.15909	MHZ	+30PPM	-20+70°C	40	20pf	1
DOS9009450	HC-49/U	8.00000	MHZ	+30PPM	-20+70°C	35	32pf	1
DOS9009475	HC-49/U	10.00000	MHZ	+30PPM	-20+70°C	30	32pf	1
DOS9009495	HC-49/U	10.24500	MHZ	+30PPM	-20+70°C	30	32pf	1
DOS9009500	HC-49/U	11.05920	MHZ	+30PPM	-20+70°C	30	32pf	1
DOS9009550	HC-49/U	12.00000	MHZ	+30PPM	-20+70°C	30	32pf	1
DOS9009575	HC-49/U	12.28800	MHZ	+30PPM	-20+70°C	30	32pf	1
DOS9009600	HC-49/U	14.00000	MHZ	+30PPM	-20+70°C	25	32pf	1
DOS9009680	HC-49/U	18.43200	MHZ	+30PPM	-20+70°C	20	32pf	1
DOS9009710	HC-49/U	20.00000	MHZ	+30PPM	-20+70°C	20	32pf	1
DOS9009800	HC-49/U	20.94900	MHZ	+30PPM	-20+70°C	20	32pf	1

CODIGO ELEMÓN	CODIGO	FRECUENCIA	UNIDAD	TOLERANCIA	RANGO DE TEMPERATURA	C1	C2	FIGURA
---------------	--------	------------	--------	------------	----------------------	----	----	--------

**RESONADORES CERAMICOS**

DOS9159000	ZTB400PB	400.00000	KHZ	+0.05%	-20+80°C	120pf	470pf	2
DOS9159020	ZTB420PB	420.00000	KHZ	+0.05%	-20+80°C	120pf	470pf	2
DOS9159029	ZTB429PB	429.00000	KHZ	+0.05%	-20+80°C	120pf	470pf	2
DOS9159032	ZTB432EB	432.00000	KHZ	+0.05%	-20+80°C	100pf	100pf	3
DOS9159055	ZTB455EB	455.00000	KHZ	+0.05%	-20+80°C	100pf	100pf	3
DOS9159080	ZTB480EB	480.00000	KHZ	+0.05%	-20+80°C	100pf	100pf	3
DOS9159085	ZTB485EB	485.00000	KHZ	+0.05%	-20+80°C	100pf	100pf	3
DOS9159100	ZTB500EB	500.00000	KHZ	+0.05%	-20+80°C	100pf	100pf	3
DOS9159150	ZTB640PB	640.00000	KHZ	+0.05%	-20+80°C	100pf	100pf	3
DOS9159250	ZTA3.58MG	3.58000	MHZ	+0.05%	-20+80°C	33pf	33pf	4
DOS9159350	ZTA4.00MG	4.00000	MHZ	+0.05%	-20+80°C	33pf	33pf	4



**CASA CENTRAL** Capdevila 2707 - C1431FKA - Buenos Aires - Argentina  
 Tel.: ( 5411 ) 4523 5555/3909/3910/4142 - Fax: (5411) 4522 7335 - [ventas@elemon.com.ar](mailto:ventas@elemon.com.ar)  
**SUCURSAL CÓRDOBA** Rufino Cuervo 1085 Local 5 - X5009GAA - Barrio Las Rosas - Córdoba  
 Tel.: ( 0351 ) 489 8005/8600 - [ventascordoba@elemon.com.ar](mailto:ventascordoba@elemon.com.ar)